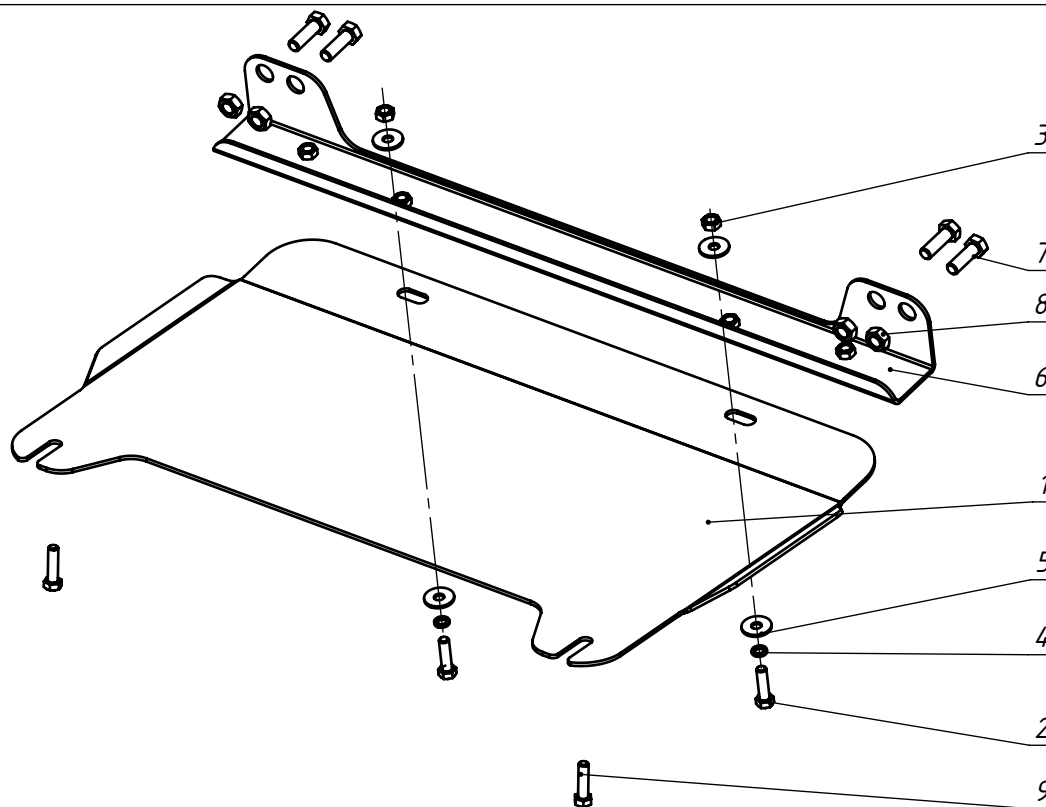


Арт

Защита картера ТагАЗ Tager, Road Partner

Год выпуска: 2008- по н.в.
 Двигатель: 2,3/3,2 бензин
 Коробка: МКПП

77.01.021
 77.01.022



Поз.	Наименование	К-во
1	Защита картера	1
2	Болт М8х30 ГОСТ 7798-70	2
3	Гайка М8 ГОСТ 5915-70	2
4	Шайба 8 Н ГОСТ 6402-70	2
5	Шайба 8 ГОСТ 6958-78	4
6	Кронштейн	1
7	Штатный болт	4
8	Гайка штатная	4
9	Штатный болт	2

Защита картера (поз. 1) крепится в четырех точках. Для этого необходимо:

1. Разобрать защиту на составные части.
2. Ослабить задние болты (поз.9), крепящие штатную защиту радиатора.
3. Если поперечная балка рамы со штатными отверстиями защита картера устанавливается без кронштейна (поз.6). Перейди к пункту 6.
4. Если поперечная балка рамы без отверстий, то необходимо выкрутить штатные болты (поз. 7) и гайки (поз. 8) крепления поперечной балки рамы.
5. Прикрутить кронштейн (поз.6) штатными болтами (поз. 7) с гайками (поз. 8).
6. Завести защиту картера U-образными пазами на ослабленные болты (поз. 9).
7. Прикрутить заднюю часть защиты картера болтами (поз. 2) с шайбами (поз. 4,5) к кронштейну (поз. 6) или к поперечной балке болтами (поз. 2) и гайками (поз. 3) с шайбами (поз. 4,5).
8. Затянуть весь крепеж.